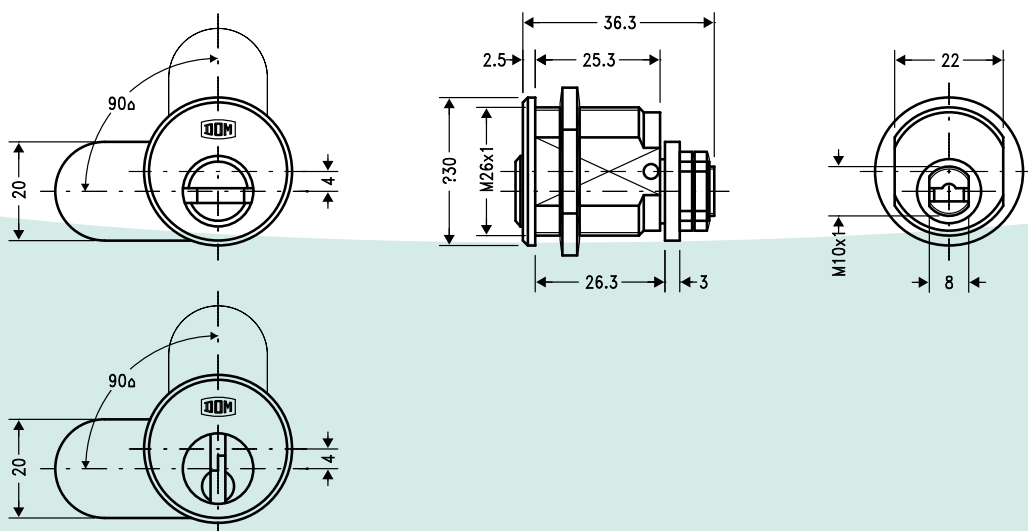


# Schweres Hebel-Zylinderschloß

Heavy cylinder cam lock

Serrure à levier

## Type 382

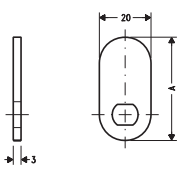
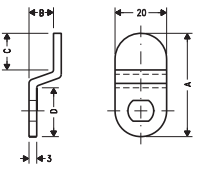
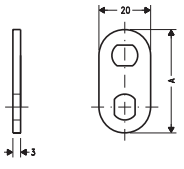


Technische Daten	Technical Data	Données Techniques
Anwendungsbereich: Briefkästen, Schlüsselschränke	range of application: mailboxes, key cabinets	Domaine d'application: boîtes aux lettres
Stiftzuhaltungen: siehe Systembeschreibung	pin tumblers: see system description	Pistons: voir description du système
Abmessungen: siehe Zeichnung	dimensions: see drawing	Dimensions: voir croquis
Schließweg: 90°	key turn: 90°	Tour de fermeture: 90°
Material: Zylinder: Messing	material: cylinder: brass	Matière: cylindre: laiton
Färbung: Zylinder: matt vernickelt; auf Wunsch Sonderfärbungen	finish: cylinder: dull nickel; special finish on request	Finition: cylindre: nickelé mat, finitions spécifiques sur demande
Gewicht: ca. 0,160 kg	weight: approx. 0,160 kg	Poids: env. 0,160 kg
Zubehör: 1 Mutter M26 2 Mutter M10 1 Schließhebel nach Bedarf	accessories: 1 nut M26 2 nuts M10 1 cam as required	Accessoires: 1 écrou M26 2 écrous M10 1 pêne selon besoin
Funktion: Normalausführung: Schlüssel nur in Sperrstellung abziehbar. Sonderausführung: Schlüssel zweimal abziehbar	function: standard type: key can be withdrawn only in locked position special type: key can be withdrawn in two positions	Fonctionnement: Modèle standard: La clé ne peut être retirée qu'en position fermée Modèle spécial: La clé peut être retirée en deux positions
Bitte beachten: Bei Bestellung bitte stets den gewünschten Schließweg und gewünschte Hebelart angeben	please note: When ordering please always state the required cam turn and the required type of cam according to the tables on page 17	Attention: Pour passer commande prière d'indiquer, en vous servant des tableaux de la page 17, le tour de fermeture et le pêne désirés

Lieferbare SchlieÙhebel  
(Sonderformen auf Anfrage)

available locking cams  
(special forms on request)

Pênes disponibles  
(formes spêciales sur demande)

langsgelocht	longitudinal recess	trou longitudinal		Teile-Nr. Code No. No. de code	A	Teile-Nr. Code No. No. de code	A	Teile-Nr. Code No. No. de code	A				
				20.00.01	24	20.00.14	52	20.00.19	70				
				20.00.02	30	20.00.16	60	20.00.30	38				
				20.00.04	33								
langsgelocht, gekropft	longitudinal recess, bent shape	trou longitudinal, pêne coude		Teile-Nr. Code No. No. de code	A	B	C	D	Teile-Nr. Code No. No. de code	A	B	C	D
				20.00.57	50	10,5	25	18	20.01.36	45	8,5	15	24
				20.00.59	52	10,5	20	25	20.01.37	46	4,5	20	21
				20.00.72	60	3	30	24	20.01.38	46	6,5	18	20
				20.00.78	67	5,5	37	25	20.01.39	46	3,0	17	23
				20.00.79	40	4,5	14	20	20.01.42	50	4	16	29
				20.00.80	52	4,5	28	19	20.01.44	50	11,5	24	20
				20.00.81	40	7,5	13	21	20.01.46	50	4,5	25	22
				20.01.18	40	3	12	22	20.01.47	43	11	14	23
				20.01.19	40	3,5	11	23	20.01.49	52	1,5	25	25
				20.01.17	40	2,5	10	28	20.01.57	53	6,5	19	25
				20.01.20	40	5,5	17	19	24.35.56	39	2		23,5
				20.01.25	42	1,5	15	25	24.41.74	37,5	8,5		24
				20.01.30	51	7	21	21					
quergelocht	transverse recess	trou transversal		Teile-Nr. Code No. No. de code	A	Teile-Nr. Code No. No. de code	A	Teile-Nr. Code No. No. de code	A				
				20.00.20	26	20.00.25	40	24.86.03	130				
				20.00.21	30	20.00.26	43						
				20.00.22	35	20.00.28	45						
				20.00.24	38	20.00.34	58						
quergelocht, gekropft	transverse recess, bent shape	trou transversal, pêne coude		Teile-Nr. Code No. No. de code	A	B	C	D	Teile-Nr. Code No. No. de code	A	B	C	D
				20.00.55	52	4,5	25	19	20.91.67	54	13	14	37
				20.00.84	46	4,5	20	21	20.31.61	54	10,5	23	25
				20.00.85	46	6	21	18	23.63.78	44,5	10,5	12,5	25
				20.00.94	48	11	24	20	24.46.68	39	4,5	14	20
				20.00.96	52	1,5	23	27					
				20.00.99	52	10,5	20	25					
langsgelocht und quergelocht	longitudinal recess and transverse recess	trou longitudinal et trou transversal		Teile-Nr. Code No. No. de code	A	Teile-Nr. Code No. No. de code	A	Teile-Nr. Code No. No. de code	A				
				20.00.05	35	20.00.12	48	20.06.46	60				
				20.00.07	40	20.00.13	50						
				20.00.08	43	20.00.15	55						
				20.00.09	45	20.00.17	65						